

X-DRS Floor Z-Arm

Schwenkbügelsysteme mit Detektor



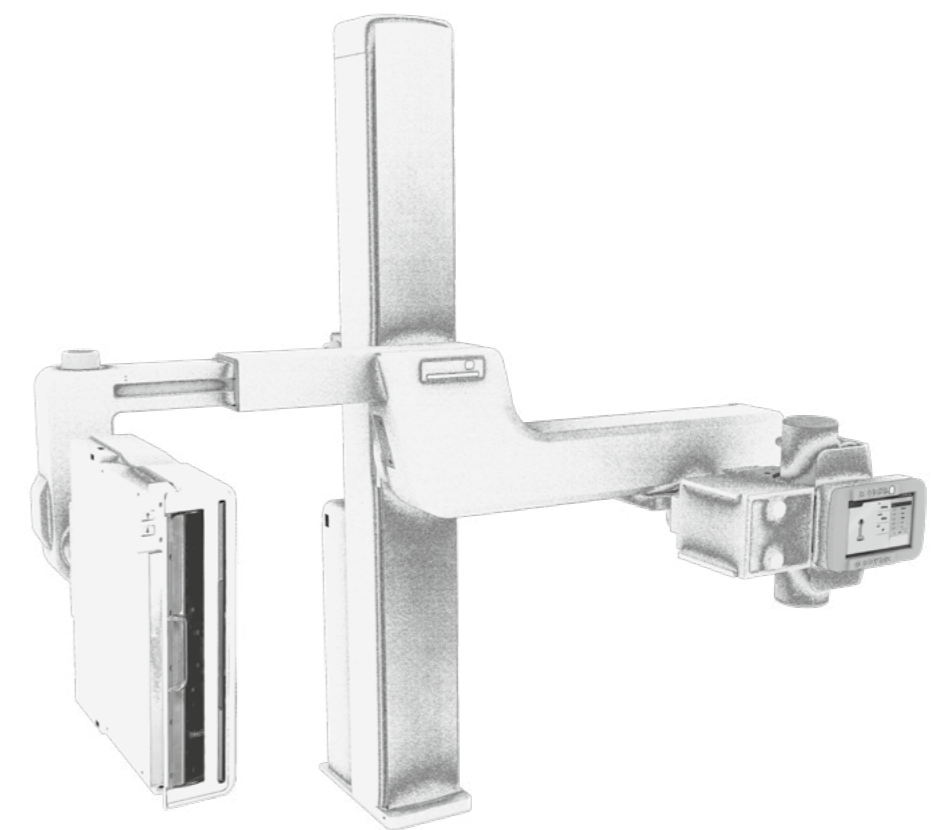


Schwenkbügel

Die EXAMION Schwenkbügelsysteme gehören zu den kompaktesten und platzsparendsten Röntgensystemen und sind dadurch optimal geeignet für kleine Räume und niedrige Deckenhöhen.

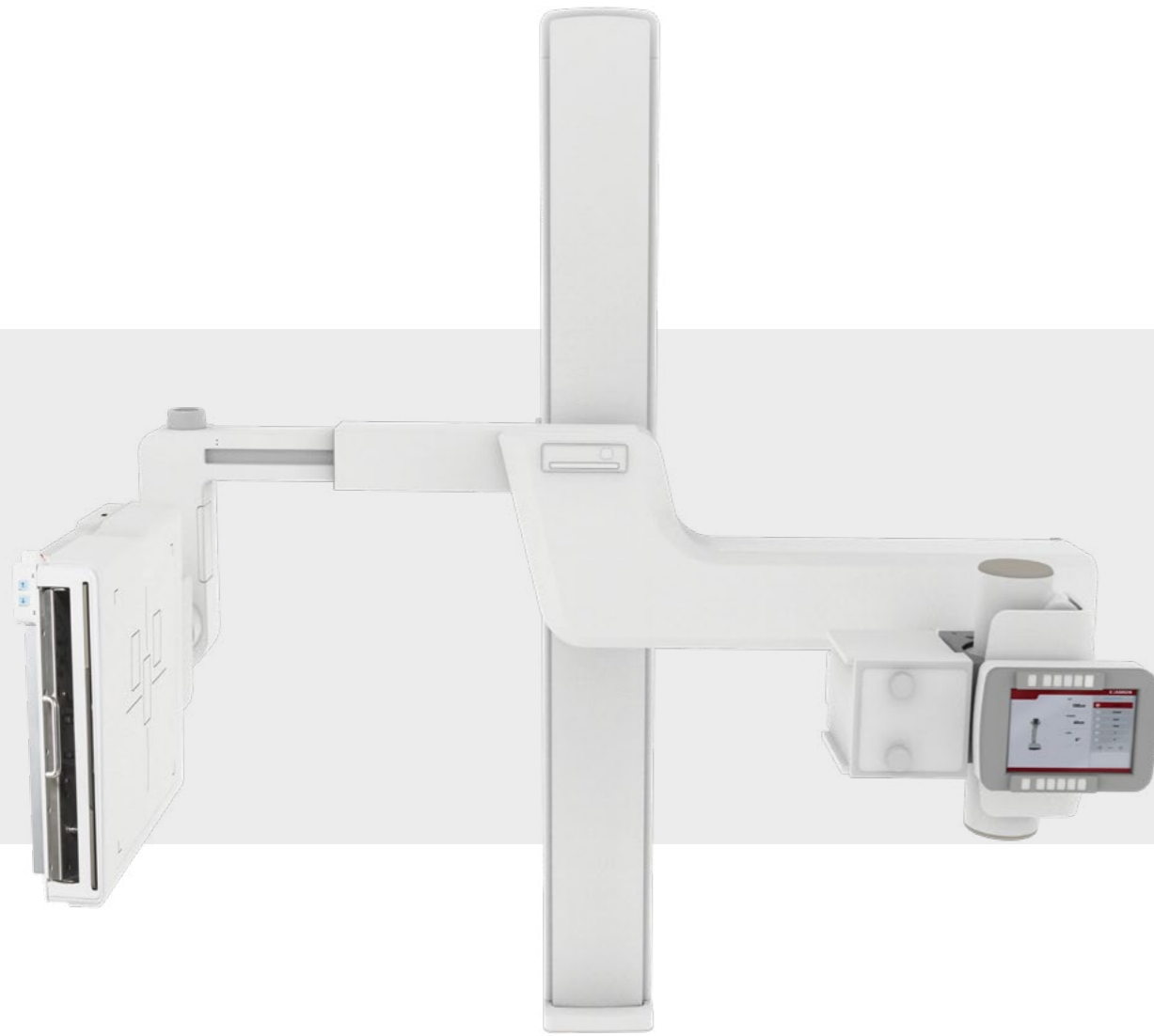
Besonders einfach lässt sich das System bei Stehaufnahmen positionieren, da Röntgenstrahler und Buckylade über den Querarm gekoppelt sind und gleichzeitig auf die gewünschte Höhe gebracht werden.

Durch den drehbaren Querarm des Schwenkbügels werden sowohl Liegend- als auch Stehaufnahmen mit einer einzigen Buckylade ausgeführt. Zwischenpositionen des Querarms für Schrägaufnahmen sind ebenso möglich. Der wesentliche Vorteil von Systemen mit einer einzigen Buckylade liegt darin, dass der Detektor im Regelfall nicht entnommen werden muss und somit optimal geschützt ist. Kombiniert man andere Röntgensysteme mit nur einem Detektor, wird dieser abwechselnd in Tisch und Wandgerät eingelegt. Der Schwenkbügel ist die ideale Lösung, wenn zur Optimierung der Anschaffungskosten mit nur einem einzigen Detektor gearbeitet werden soll.





X-DRS Floor Z-Arm



Vollmotorisiertes Röntgensystem für alle gängigen Anwendungsfälle

Der Schwenkbügel X-DRS Floor Z-Arm ist in allen Belangen auf komfortable Bedienung ausgelegt. Das volldigitale Röntgensystem besteht aus der Röntgenanlage in Kombination mit den hochwertigen EXAMION-Detektoren und der Röntgensoftware X-AQS. Der Schwenkbügel ist voll motorisiert – es gibt keine Bewegung, die noch mechanisch ausgeführt werden musste. Dadurch bietet der X-DRS Floor Z-Arm auch eine komfortable Stitching-Option.

Einsatzgebiete

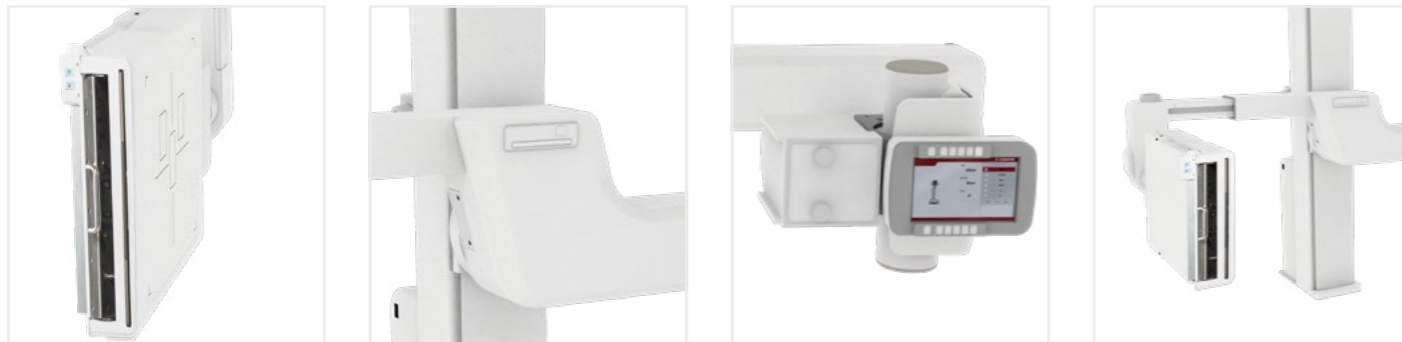
In medizinischen Praxen sowie Medizinischen Versorgungszentren, in denen die Anzahl von täglichen Röntgenuntersuchungen hoch ist, sind die Anwender sehr häufig durch die körperlich anstrengenden Einstellungen belastet. Hier kann der motorisierte X-DRS Floor Z-Arm für spürbare Erleichterung sorgen.

X-DRS Floor Z-Arm

- X** Niedergelassene Ärzte
- X** MVZ

Optimales Preis-Leistungs-Verhältnis

Das motorisierte Schwenkbügelsystem unterstützt den Anwender weitreichend, der Komfort, im Vergleich zu den rein mechanisch funktionierenden Röntgensystemen, ist von der ersten Minute an spürbar. Dies sorgt für einen leicht erhöhten Anschaffungspreis, dem EXAMION aber durch größtmögliche Komponentenstandardisierung begegnet. So ist es uns möglich sein sehr komfortables System zu einem attraktiven Preis anbieten zu können.





Komfortables Röntgensystem mit vielen Einstellmöglichkeiten

Intuitive und leichte Positionierung

Das System entlastet insbesondere die Anwender, die ohne Unterbrechung und über längere Zeit die Röntgenanlage bedienen und dabei häufig Schrägaufnahmen erstellen müssen.

Die komfortable Positionierung des Systems erfolgt rein durch Tastendruck. Am Touchscreen können abgespeicherte Positionen ausgewählt werden, wobei sogar die Drehung der Buckylade inbegriffen ist. Somit sind auch Positionen für Schrägaufnahmen speicherbar und auf einen Klick abrufbar. Die Effizienz in Ihrer Praxis wird merklich gesteigert.



Ganzbeinaufnahmen – ganz einfach mit Stitching

Bei der optional verfügbaren Stitching-Variante des X-DRS Floor Z-Arms wird nicht nur der Querarm in verschiedene Positionen verfahren: Es werden Querarm und Detektor jeweils so gedreht, dass die einzelnen Strahlenkegel alle vom selben Ursprung ausgehen. Nur so lässt sich eine optimale Überlappung der einzelnen Aufnahmen erreichen.

Synchronisation:

- Autopositionierung der Anlage entsprechend der Organprogramme des Systems
- Röntgenstrahler und Buckylade sind direkt miteinander verbunden und dadurch zentriert
- Stitching-Option: Automatisches Anfahren der Positionen für die benötigten Teilaufnahmen



Technische Spezifikationen

Röntgenstativ

SID	100 cm – 180 cm Motorische Bewegung
Höhenverstellung	Min. 40 cm Max. 170 cm Motorische Bewegung
Drehwinkel Querarm	- 30° – 120° Motorische Bewegung
Drehwinkel Strahler	± 90°
Drehwinkel Bucky	± 45° Motorische Bewegung
Steuerung	10" Touch Screen
Bucky	Für CR-Kassetten und mobile Detektoren im Kassettenformat

Weitere Spezifikationen

Generator	CPI CMP 200 DR, 50 kW, max. 630 mA, max. 150 kV, AEC, Handschalter, 3 Phasen / N / PE, 400 V, inkl. Konsole Andere Generatoren auf Anfrage
Röhre	Varex RAD-14, Fokus 0,6 / 1,2 mm, 300 kHu, max. 150 kV, inkl. Hochspannungskabel, Gewicht 17,4 kg Optional: RAD 21, RAD 60
Kollimator	Manuell drehbar, LED-Lampe, integrierter Timer, Laserausrichtung
AEC	3-Felder-Messkammer mit Kabel
DFP (optional)	Dosisflächenprodukt-Messgerät oder DFP-Kalkulation, automatische Integration in das X-AQS Röntgenjournal
Zertifizierung	CE 2460



X-DR WiFi – Detektoren in verschiedenen Größen

Unsere Detektoren sind das Herzstück der digitalen Röntgenanlage. Sie sorgen für hochwertige Röntgenbilder und sparen dabei Zeit und Personalaufwand. Sie sind in verschiedenen Varianten verfügbar, können miteinander kombiniert werden und decken so alle Ansprüche problemlos ab.

Die Datenübertragung ist per WiFi, die Spannungsversorgung per Akku möglich. Bei Festeinbau des Detektors ist die entsprechende Verkabelung zur Spannungsversorgung optional verfügbar.



X-DR M WiFi TH

- Optimal als ergänzender Detektor für Extremitätenaufnahmen einsetzbar
- Geeignet für Inkubatoren in der Neonatologie
- Größe: 23 x 28 cm

X-DR L WiFi und X-DR XL WiFi

- Bestseller mit ausgezeichnetem Preis-Leistungsverhältnis
- Sehr gute Bildqualität, die auch hohe Ansprüche erfüllt
- Größen: 35 cm x 43 cm oder 43 cm x 43 cm

X-DR L WiFi Premium und X-DR XL WiFi Premium

- Geringes Gewicht
- Hoher Schutz gegen eindringende Flüssigkeit
- Pixelgröße 100 µm: Röntgenbilder von herausragender Qualität, für allerhöchste Anforderungen
- Größen: 35 cm x 43 cm oder 43 cm x 43 cm

Unsere Modelle im Überblick

	X-DR M WiFi TH	X-DR L WiFi	X-DR L WiFi Premium	X-DR XL WiFi	X-DR XL WiFi Premium
Pixelabstand	148 µm	150 µm	100 µm	139 µm	100 µm
Pixelmatrix	1.920 x 1.560	2.304 x 2.800	3.500 x 4.300	3.072 x 3.072	4.267 x 4.267
Gewicht	1,6 kg	3,4 kg	2,8 kg	4,6 kg	3,4 kg
Größe	23 x 28 cm	35 x 43 cm	35 x 43 cm	43 x 43 cm	43 x 43 cm

X-AQS Software – Akquisition, Steuerung, Archivierung

Die EXAMION X-AQS Software stellt eine universelle Lösung für die Röntgenbildakquisition, Verarbeitung und Archivierung dar, womit Sie eine Vielzahl von CR Digitizern, DR Flat-Panels und Röntgeneratoren sowie Prozessen steuern können. Die Software gibt es als DICOM-Modalität zur Anbindung an Ihr bestehendes Bildarchiv, aber auch als Systemlösung mit X-AQS PACS mit einheitlicher Bedienung an Viewer-Arbeitsplätzen. Die Software lässt sich auf Ihre Bedürfnisse hin anpassen und kann mitwachsen – immer so wie Sie sie benötigen.



Auftragsvergabe

- Durchgehend über Touchscreen bedienbar
- Übersichtliche Auswahl der Körperregion
- Frei konfigurierbare Organlisten pro Körperregion

Bildakquisition

- Modernste X-AQS Bildprozessierung
- Gleichbleibende Bedienung bei unterschiedlichen Bildquellen, selbst beim Wechsel zwischen CR- und DR-Systemen
- Digitales Röntgenjournal

Nachbearbeitung

- Umfangreiche Funktionen zur Bildnachbearbeitung
- Messwerkzeuge schon am Akquisitionsarbeitsplatz
- Export in DICOM- und andere Formate per USB-Stick, DVD und E-Mail

Zusätzliche Funktionen mit X-AQS Bildarchiv

- Client-Software für eine beliebige Anzahl an Viewer-Arbeitsplätzen
- Integration von Peripheriegeräten wie Ultraschall, Endoskopie, CT und MRT

Webclient

- Vollwertiger Webclient nicht nur zur Bildbetrachtung, sondern beispielsweise auch zur Patientenverwaltung und Auftragsvergabe



Als zentrale Steuereinheit für digitales Röntgen überzeugt X-AQS mit der benutzerfreundlichen Bedienoberfläche. Klare und selbsterklärende Buttons ermöglichen mit nur wenigen Klicks den Weg zum perfekten Röntgenbild. Wir bieten Ihnen eine zukunftssichere universelle Softwareplattform, die stetigen Weiterentwicklungen unterzogen und fortlaufend von Anwendern getestet wird.

Die EXAMION GmbH

EXAMION ist ein weltweit agierender Anbieter von Lösungen für die digitale Radiografie in der Human- und Veterinärmedizin. Seit inzwischen 35 Jahren arbeiten wir nach dem Prinzip „Alles aus einer Hand“ und stehen unseren Kunden als kompetenter Ansprechpartner bei Planung, Installation und After Sales Services zur Seite.



Unsere Beratung zu technischen und kaufmännischen Fragen erfolgt immer auf Basis der jeweiligen Kundenanforderung sowie Praxisräumlichkeiten und jedes Angebot wird individuell durch unsere Fachexperten zusammengestellt.

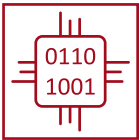
Derzeit werden über 7.000 Systeme betreut, die hauptsächlich fest in Krankenhäusern und Arztpraxen installiert sind, teils aber auch mobil verwendet werden. Die hauseigene Software EXAMION X-AQS zur Gerätesteuerung, Bildbearbeitung, Befundung und Archivierung vereinheitlicht die Steuerung und sichert einen effizienten Workflow. Neben der Radiografie und digitalen Bildverarbeitung umfasst unser Produktportfolio die Bereiche Mammografie und Röntgentherapie.

Unsere über 150 Mitarbeiter sind deutschlandweit sowie an vier europäischen Standorten, Belgien, Polen, Portugal und der Schweiz, gemeinsam für unsere Kunden tätig. Weltweit arbeiten wir mit einem stetig wachsenden Netzwerk von Service- und Vertriebspartnern zusammen.

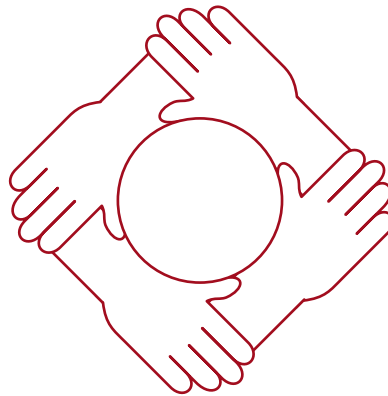
Von langjähriger Erfahrung profitieren



Röntgenanlagen



Digitalsysteme



Bildarchive



Services



Ein Kontakt – Ihre Vertriebs- und Servicepartner vor Ort

EXAMION GmbH

Erich-Herion-Straße 37
70736 Fellbach

Telefon: 0711 120 002-0
Fax: 0711 120 002-22
E-Mail: vertrieb@examion.com
Web: www.examion.com

